

ハイブリッド型ステッピングモータ □20タイプ

ステッピングモータは、電気信号により一定角度で回転するモータで、優れた制御特性による起動・停止・位置決めが可能です。ハイブリッド型は永久磁石と磁性体を混成(ハイブリッド)させたタイプで、ミネベア製精密ボールベアリングを使用することでより高い精度と信頼性を得られます。

取付角寸法□20ステッピングモータが新たにラインナップしました。スペースに制限があり、且つ精密な位置決めが必要な用途に最適です。装置の小型・軽量化の実現に貢献します。特に省力化機器、自動機器などのリード線の引き回し作業などを簡略化するのに適したコネクタタイプを標準としています。



用途: 医療機器、検査装置、電動シリンダ、電動グリッパ、電子顕微鏡、その他スペースに制限がある装置全般。

RoHS Compliant

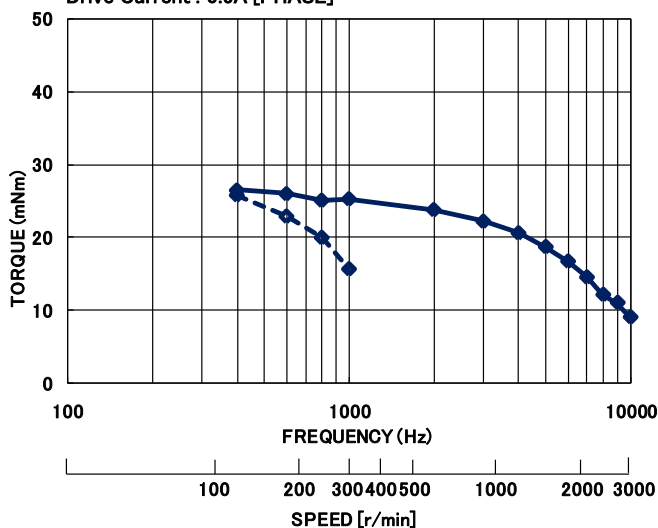
ラインアップ

型式	モータサイズ (mm)	ステップ角 (度)	ドライブ方式	定格電流 (A)	巻線抵抗 (Ω)	ホールディング トルク (mNm)	インダクタンス (mH)	デイトントルク (mNm)	質量 (g)
08PM-K049BSTDCN	□20 × 30	1.8	バイポーラ	0.5	8.0	20	3.8	2	50
08PM-K139BSTDCN	□20 × 40	1.8	バイポーラ	0.6	6.5	36	3.2	2.5	70

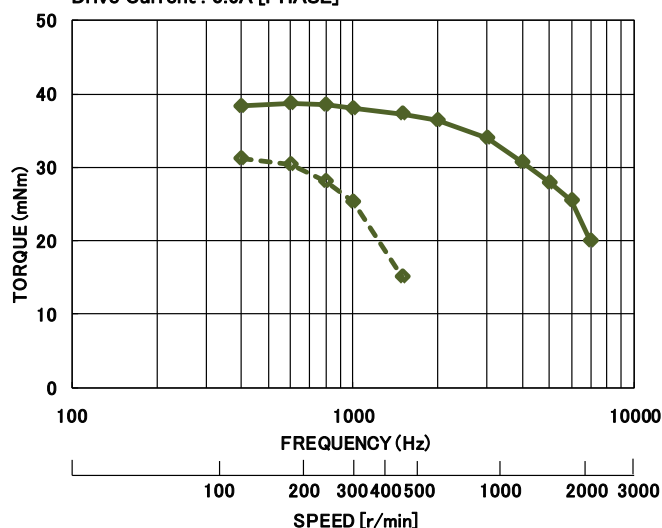
*リード線300mm付属

トルク・スピード特性

Model No: 08PM-K049BSTDCN
Driver: Chopper Dual
Supply Voltage: 24.0(Volt)
Drive Current: 0.5A [PHASE]



Model No: 08PM-K139BSTDCN
Driver: Chopper Dual
Supply Voltage: 24.0(Volt)
Drive Current: 0.6A [PHASE]



一般仕様

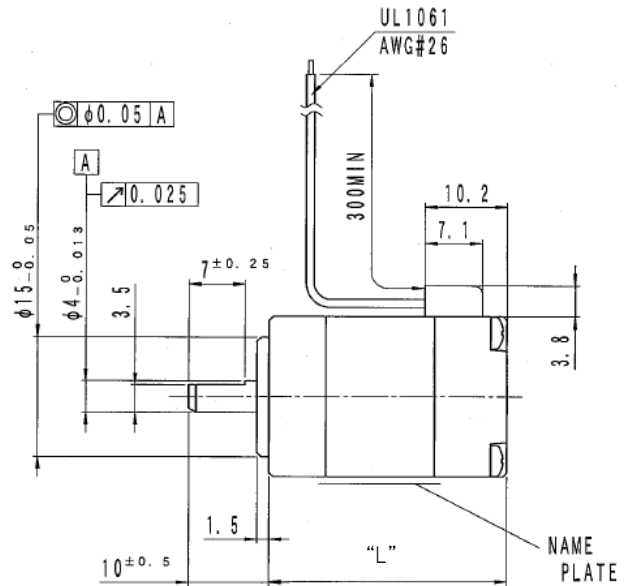
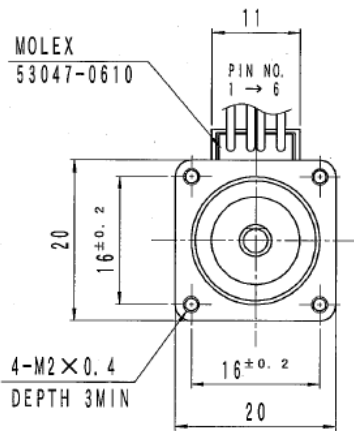
—— : プルアウト
- - - - : プルイン

静止角度誤差	±5%
温度上昇	80°C MAX
使用周囲温度	-10°C ~ +50°C
絶縁抵抗	100MΩ MIN. DC 500V
絶縁耐力	AC 500V 1min
ラジアルプレイ	20μm MAX. (at 4.4N[450gf] [Load])
エンドプレイ	80μm MAX. (at 4.4N[450gf] [Load])

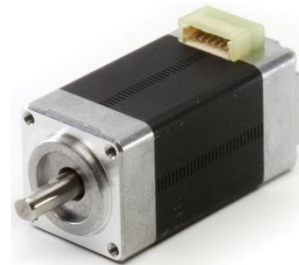
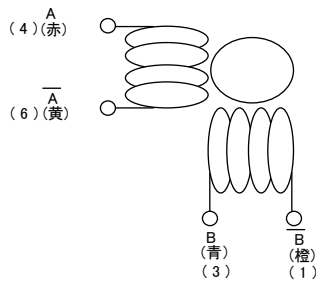
■このカタログに掲載している製品の性能及び仕様は、改良の為予告なく変更することがありますのでご了承ください。

外觀図

型式	“L” (mm)
08PM-K049BSTDCN	30
08PM-K139BSTDCN	40



バイポーラ結線図



製造 ミネベアモータ株式会社

ステッピングモータ事業部	〒437-1193 静岡県袋井市浅名1743-1	TEL:0538-23-7001(代) FAX:0538-23-7040(代)
ステッピングモータ営業推進部	〒153-0064 東京都目黒区下目黒1-8-1 アルコタワー18F	TEL:03-5434-8836 FAX:03-5434-8830

販売 ミネベア株式会社

東京支店	〒153-0064 東京都目黒区下目黒1-8-1 アルコタワー18F	TEL:03-5434-8701 FAX:03-5434-8707
宇都宮	028-635-6681 / 厚木 046-221-3091	
西関東支店	〒192-0081 東京都八王子市横山町1-6 八王子第一東京海上日動ビルディング6F	TEL:042-645-1801 FAX:042-645-7661
八王子	0426-45-1801 / 熊谷 048-525-9931 / 松本 0263-36-5371 / 軽井沢 0267-32-3606	
名古屋支店	〒460-0003 愛知県名古屋市中区錦1-6-5 名古屋錦シティビル4F	TEL:052-231-1181 FAX:052-231-1157
大阪支店	〒541-0053 大阪府大阪市中央区本町1-7-7 WAKITA堺筋本町ビル11F	TEL:06-6263-8331 FAX:06-6263-7388
京都	075-353-1635 / 明石 078-917-6200 / 九州 092-471-8121	
代理店販売部	関東ブロック 03-5434-8703 / 名古屋ブロック 052-231-1181 / 関西ブロック 06-6263-8331	
エヌ・エム・ビー販売株式会社	〒101-0032 東京都千代田区岩本町1-8-15 イトーピア岩本町一丁目ビル7F	TEL:03-5835-0371 FAX:03-5835-0370
宇都宮	028-632-5178 / 名古屋 052-205-8841 / 大阪 06-6260-7061	

[overseas]	NMB-Minebea Thai Ltd, Bangkok Office	+66-2-253-4897	NMB Singapore Ltd.	+65-6278-8522
	Minebea Trading (Shanghai) Ltd.	+86-21-5405-0707	Minebea (Shenzhen) Ltd.	+86-755-8348-0788
	Minebea (Hong Kong) Ltd.	+852-2730-9913	Minebea Technologies Taiwan Co., Ltd.	+886-2-2718-2363
	NMB Korea Co., Ltd.	+82-2-557-4467	Minebea Co., Ltd. Kuala Lumpur Branch (Malaysia)	+60-3-5631-7849-52
	NMB-Minebea Thai Ltd. Manila Office (Philippines)	+63-2-856-1395	NMB-Minebea Thai Ltd. Chennai (India)	+91-44-4299-4215
	Representative Office of NMB-Minebea Thai Ltd, in Hanoi (Vietnam)	+84-43-974-4582	NMB Technologies Corporation (USA)	+1-818-341-3355
	NMB-Minebea-GmbH (Germany)	+49-6103-913-0	NMB Italia S.r.L.	+39-02-939711
	NMB Minebea S.a.r.l (France)	+33-1-34083939		
	NMB-Minebea do Brasil Importação e Comércio de Componentes de Precisão Ltda	+55-11-2246-2770		



ミネベアモータ株式会社

 Minebea Motor Manufacturing Corporation

<http://www.eminebea.com/>

お問い合わせ先 :