

Hybrid Stepping Motors Standard Type

ハイブリッドステッピングモータ 標準品

<http://www.eminebea.com/>



ステッピングモータは、電気信号により一定角度で回転するモータで、優れた制御特性による起動・停止・位置決めが可能です。ハイブリッド型は永久磁石と磁性体を混成(ハイブリッド)させたタイプであり、ボールベアリングを使用することでより高い精度と信頼性を得られます。

主な用途として、プリンター、コピー機、複合機などのOA機器、その他医療用機器、半導体製造装置、FA機器、ロボット等の産業機器があります。

Stepping motors rotate at fixed angles with digitally controlled electronic pulses and they are able to start, stop and position with good control characteristics.

Hybrid-type stepping motors consist of a rotor with permanent magnets and magnetic bodies, and by using ball bearings they can perform highly precise and reliable motions.

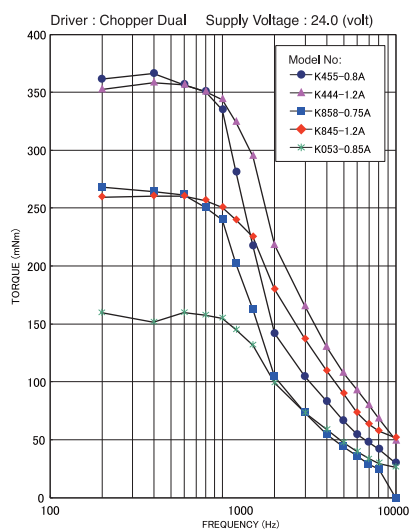
Stepping motors can be used in wide range of applications, such as copy machines, multifunction printers, medical equipments, semiconductor manufacturing equipments, factory automation equipments, robots and other industrial equipments.



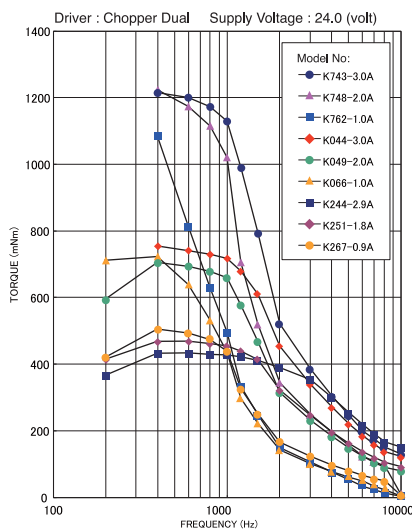
トルク・スピード特性 Torque/speed characteristics

標準タイプ Standard Type 1.8-degree/step

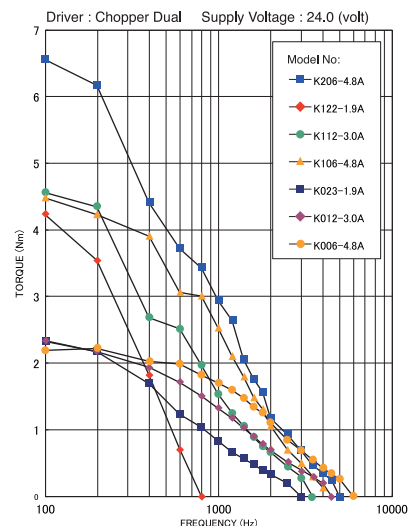
17PM (42□ 1.8°)



23KM (56□ 1.8°)

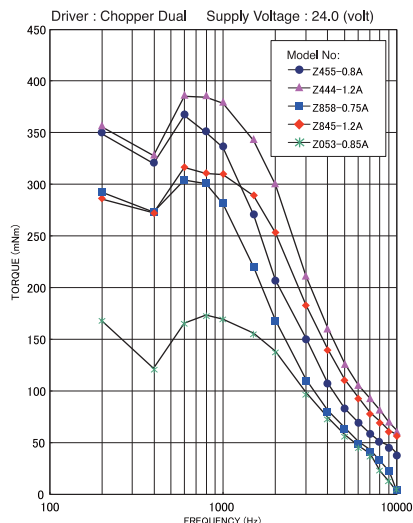


34KM (85□ 1.8°)



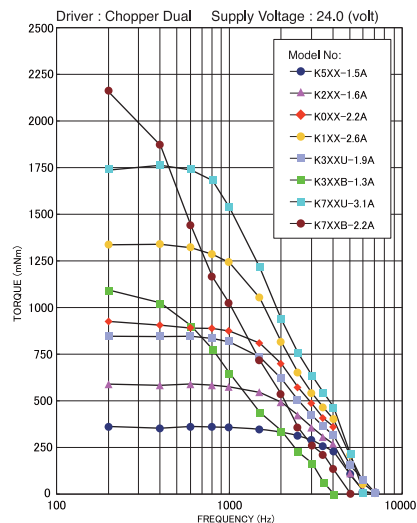
高分解能タイプ High-resolution Type 0.9-degree/step

17PY (42□ 0.9°)



71〇標準タイプ 71〇Standard Type 1.8-degree/step

29SM (71〇 1.8°)



標準タイプ 1.8度ステップ Standard Type 1.8-degree/step

*00VS、00V、00Wは片軸、99VS、99V、99Wは両軸
*00VS、00V、00W : Single shaft 99VS、99V、99W : Double shaft

ミネベアモータ型式 Minebea Motor Model No.	モータサイズ Motor Size (mm)	ステップ角 Step Angle (度)	定格電流 Rated Current (A)	巻線抵抗 Resistance (Ohms)	ホールディングトルク Holding Torque (mNm)	質量 Mass (g)
17PM-K053-00VS/99VS	□42×34	1.8	0.85	4.2	170	200
17PM-K845-00VS/99VS	□42×40	1.8	1.2	2.9	270	300
17PM-K858-00VS/99VS	□42×40	1.8	0.75	7.4	270	300
17PM-K444-00VS/99VS	□42×48	1.8	1.2	3.3	340	350
17PM-K455-00VS/99VS	□42×48	1.8	0.8	7.3	340	350
23KM-K267-00V/99V	□56×42	1.8	0.9	5.8	480	470
23KM-K251-00V/99V	□56×42	1.8	1.8	1.5	480	470
23KM-K244-00V/99V	□56×42	1.8	2.9	0.6	480	470
23KM-K066-00V/99V	□56×54	1.8	1.0	7	900	680
23KM-K049-00V/99V	□56×54	1.8	2.0	1.7	900	680
23KM-K044-00V/99V	□56×54	1.8	3.0	0.85	900	680
23KM-K762-00V/99V	□56×76	1.8	1.0	8.6	1,400	1,050
23KM-K748-00V/99V	□56×76	1.8	2.0	2.3	1,400	1,050
23KM-K743-00V/99V	□56×76	1.8	3.0	1.1	1,400	1,050
34KM-K023-00W/99W	□85×68	1.8	1.9	2.8	2,500	1,800
34KM-K012-00W/99W	□85×68	1.8	3.0	1.1	2,500	1,800
34KM-K006-00W/99W	□85×68	1.8	4.8	0.45	2,500	1,800
34KM-K122-00W/99W	□85×96	1.8	1.9	3.9	4,800	2,900
34KM-K112-00W/99W	□85×96	1.8	3.0	1.50	4,800	2,900
34KM-K106-00W/99W	□85×96	1.8	4.8	0.65	4,800	2,900
34KM-K221-00W/99W	□85×124	1.8	2.0	4.9	6,700	4,000
34KM-K206-00W/99W	□85×124	1.8	4.8	0.85	6,700	4,000

高分解能タイプ 0.9度ステップ High-resolution Type 0.9-degree/step

*00VSは片軸、99VSは両軸
*00VS : Single shaft 99VS : Double shaft

ミネベアモータ型式 Minebea Motor Model No.	モータサイズ Motor Size (mm)	ステップ角 Step Angle (度)	定格電流 Rated Current (A)	巻線抵抗 Resistance (Ohms)	ホールディングトルク Holding Torque (mNm)	質量 Mass (g)
17PY-Z053-00VS/99VS	□42×34	0.9	0.85	4.2	160	200
17PY-Z845-00VS/99VS	□42×40	0.9	1.2	2.9	260	300
17PY-Z858-00VS/99VS	□42×40	0.9	0.75	7.4	260	300
17PY-Z444-00VS/99VS	□42×48	0.9	1.2	3.3	330	350
17PY-Z455-00VS/99VS	□42×48	0.9	0.8	7.3	330	350

71〇標準タイプ 1.8度ステップ 71〇Standard Type 1.8-degree/step

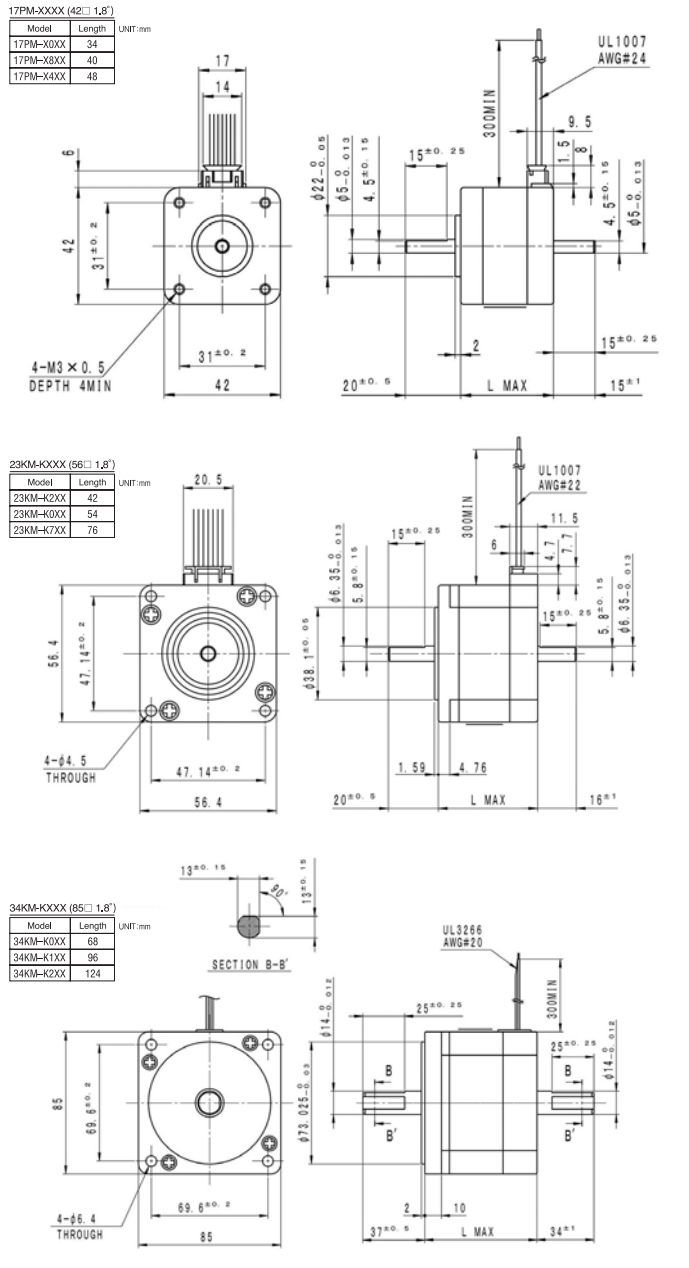
*00Vは片軸、99Vは両軸
*00V : Single shaft 99V : Double shaft

ミネベアモータ型式 Minebea Motor Model No.	モータサイズ Motor Size (mm)	ステップ角 Step Angle (度)	定格電流 Rated Current (A)	巻線抵抗 Resistance (Ohms)	ホールディングトルク Holding Torque (mNm)	質量 Mass (g)
29SM-K550-00V/99V	○71×39.5	1.8	1.5	2.1	380	570
29SM-K250-00V/99V	○71×43.5	1.8	1.6	2.0	580	660
29SM-K379-00V/99V	○71×51.5	1.8	1.9	1.75	820	820
29SM-K035-00V/99V	○71×55.5	1.8	2.2	1.55	900	900
29SM-K138-00V/99V	○71×67.5	1.8	2.6	1.25	1200	1,180
29SM-K711-00V/99V	○71×77.5	1.8	3.1	0.95	1550	1,390

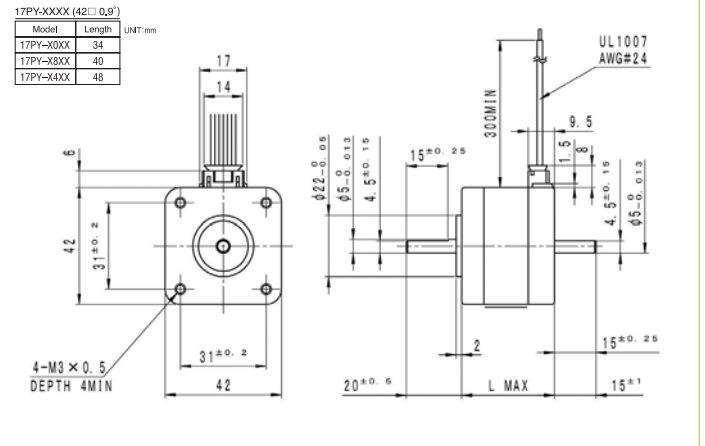
一般仕様 General Specifications

静止角度誤差	Step Accuracy	±5%
温度上昇	Temperature Rise	80°C MAX
使用周囲温度	Ambient Temperature Range	-20°C ~ +50°C
絶縁抵抗	Insulation Resistance	100MΩ MIN.DC 500V
絶縁耐力	Dielectric Strength	AC 500V 1min
ラジアルプレイ	Radial Play	20μm MAX.(at4.4N{450gf} [Load])
エンドプレイ	End Play	80μm MAX.(at4.4N{450gf} [Load])

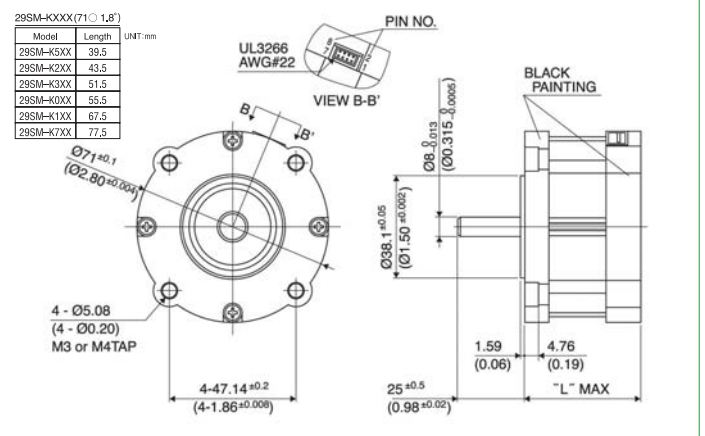
標準タイプ Standard Type 1.8-degree/step



高分解能タイプ High-resolution Type 0.9-degree/step



71〇標準タイプ 71〇Standard Type 1.8-degree/step



製造	ミネベアモータ株式会社 HBモータ事業部 〒389-0293 長野県北佐久郡御代田町大字御代田4106-73	TEL:0267-32-2200(代表) FAX:0267-31-1333		
	ステッピングモータ営業推進部 〒153-0064 東京都目黒区下目黒1-8-1 アルコタワー18F	TEL:03-5434-8836 FAX:03-5434-8830		
販売	営業本部 〒153-0064 東京都目黒区下目黒1-8-1 アルコタワー18F	TEL:03-5434-8711 FAX:03-5434-8700		
	東京支店 〒153-0064 東京都目黒区下目黒1-8-1 アルコタワー18F	TEL:03-5434-8701 FAX:03-5434-8707		
	福島 024-515-3411 / 宇都宮 028-635-6681 / 熊谷 048-525-9931 / 厚木 046-221-3091			
	西関東支店 〒192-0081 東京都八王子市横山町1-6 八王子第一東京海上日動ビルディング6F	TEL:0426-45-1801 FAX:0426-45-7661		
	八王子 0426-45-1801 / 松本 0263-36-5371 / 軽井沢 0267-32-3606			
	名古屋支店 〒460-0003 愛知県名古屋市中区錦1-6-5 名古屋錦シティビル4F	TEL:052-231-1181 FAX:052-231-1157		
	大阪支店 〒541-0053 大阪府大阪市中央区本町1-7-7 稲西住友生命ビル11F	TEL:06-6263-8331 FAX:06-6263-7388		
	京都 075-353-1635 / 明石 078-917-6200 / 九州 092-471-8121			
	代理店販売部 関東ブロック 03-5434-8703 / 名古屋ブロック 052-231-1181 / 関西ブロック 06-6263-8331			
	エヌ・エム・ビー販売株式会社 〒101-0032 東京都千代田区岩本町1-8-15 イトーピア岩本町一丁目ビル7F	TEL:03-5835-0371 FAX:03-5835-0370		
宇都宮 028-632-5178 / 名古屋 052-205-8841 / 大阪 06-6260-7061				
[OVERSEAS]	NMB-Minebea Thai Ltd, Bangkok Office	+66-2-253-4897	NMB Singapore Ltd.	+65-6278-8522
	Minebea Trading (Shanghai) Ltd.	+86-21-5405-0707	Minebea (Shenzhen) Ltd.	+86-755-8348-0788
	Minebea (Hong Kong) Ltd.	+852-2730-9913	Minebea Technologies Taiwan Co., Ltd.	+886-2-2718-2363
	NMB Korea Co., Ltd	+82-2-557-4467	Minebea Co., Ltd, Kuala Lumpur Branch	+60-3-5631-7849
	Minebea Technologies Pte.Ltd, Manila Office (Philippines)	+63-2-856-1395	Minebea Technologies Pte.Ltd, Bangalore Office (India)	+91-80-2226-5157
	NMB Technologies Corporation (USA)	+1-818-341-3355	NMB-Minebea-GmbH (Germany)	+49-6103-913-0
	NMB Italia S.r.L.	+39-02-939711	NMB Minebea S.a.r.l (France)	+33-1-34083939

お問い合わせ先 Contact: