

ミネベア 製品説明会

～ HDDスピンドルモータービジネスの現状と今後について～

2001年3月23日
NMB

目次

1. 2000年の生産実績
2. 今後の生産予測
3. ROモーターの精度向上と生産数量
4. 流体軸受に関して
5. 開発体制について
6. まとめ

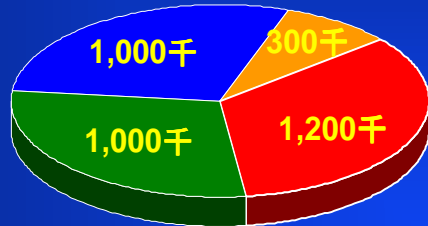
7. R&Dについて

R&Dセンター センター長 岡宮 秋雄

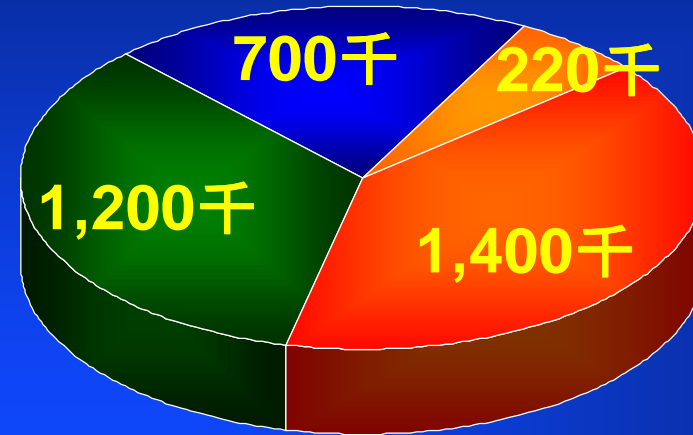
2001年3月23日
NMB

1. 2000年の生産実績

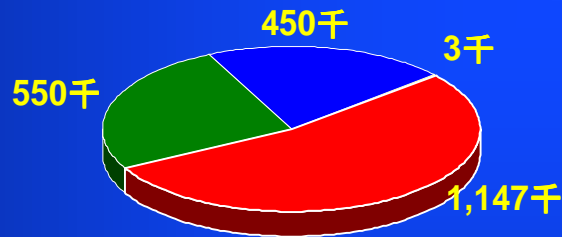
2000年3月24日発表



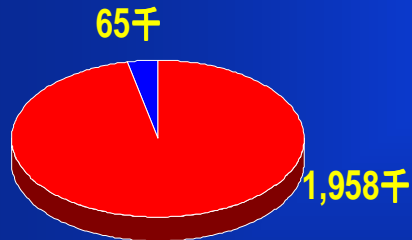
2000年CQ3
月産3,500千台







2000年12月
月産3,520千台



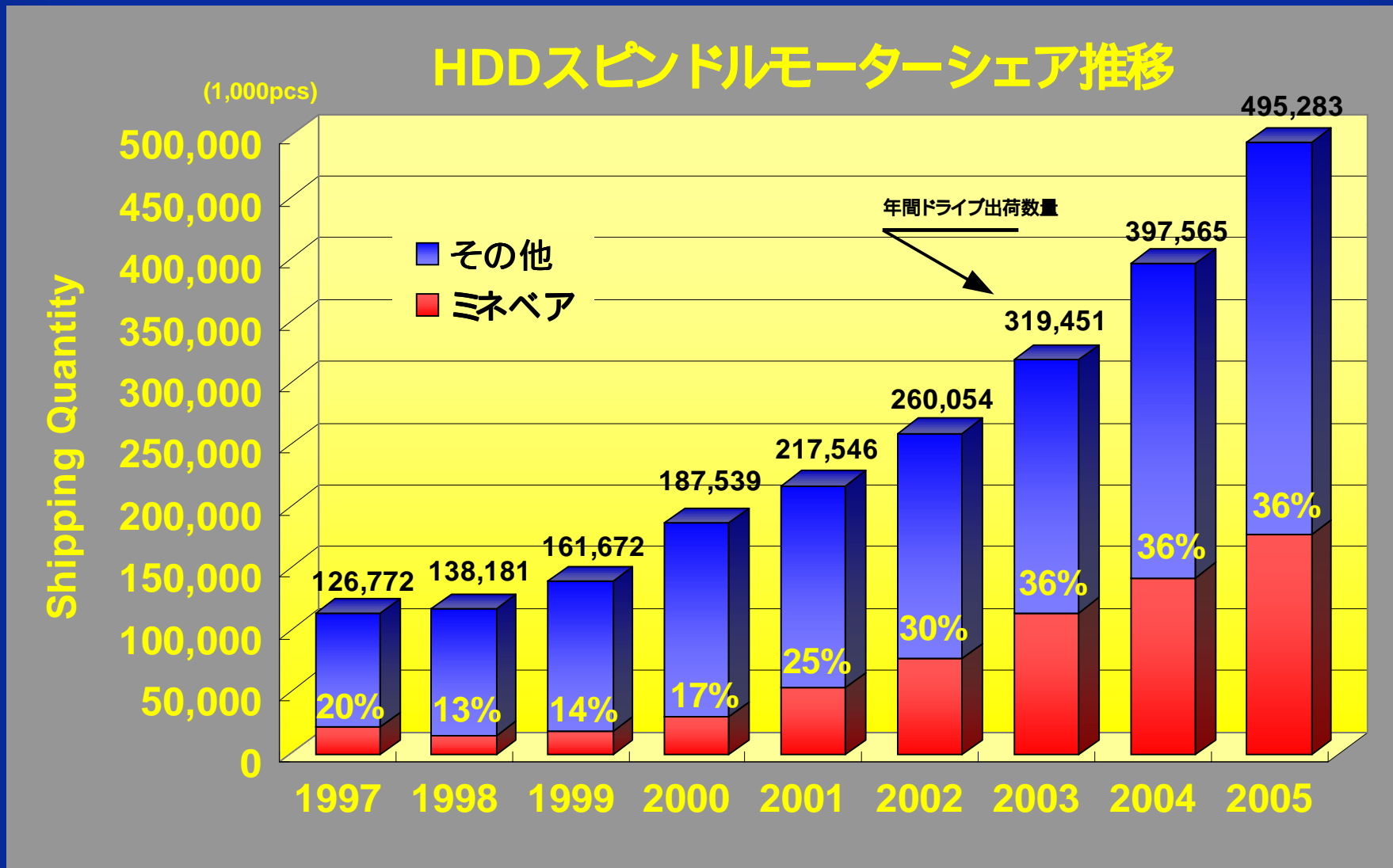
2000年4月
月産2,150千台



1999年CQ1
月産2,022千台

-  3.5-inch Low-End, STB/AV/Desktop PC
-  3.5-inch High-End, Desktop PC/PC Server
-  2.5-inch Mobile
-  3.5-inch High-End, Enterprise/Host Server

2. 今後の生産予測

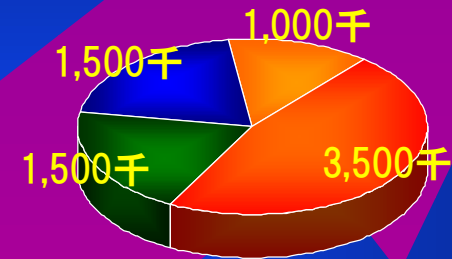


年間ドライブ出荷数量のデータ出所: ピクシーピナクルコーポレーション

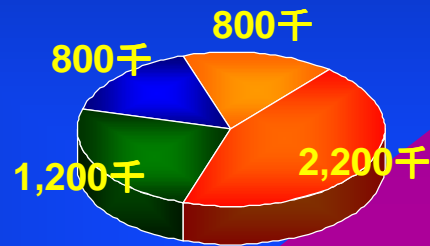
2001年3月23日
NMB

2. 今後の生産予測

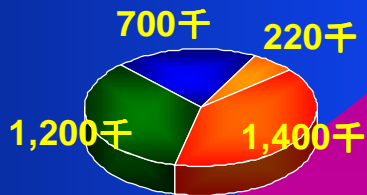
2003年
月産10,000千台



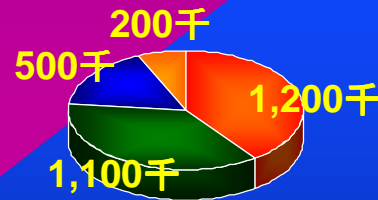
2002年CQ4
月産7,500千台



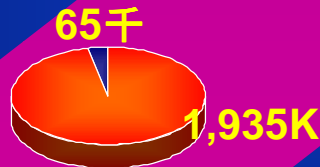
2001年CQ4
月産5,000千台
うちFDBモーターは1,000K~1,500Kと推測







2000年12月
月産3,520千台



2001年CQ1
月産3,000千台

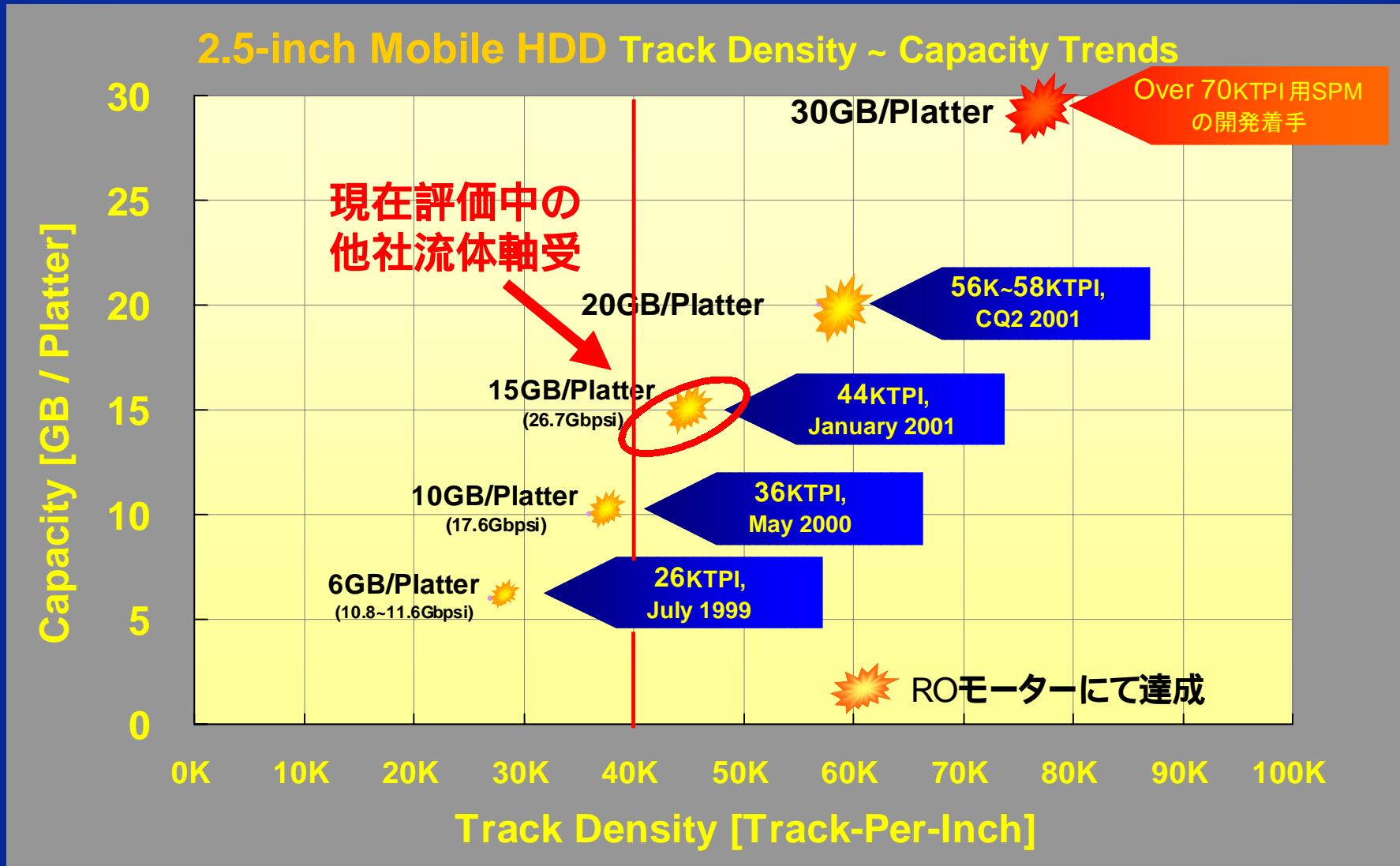


1999年CQ1
月産2,000千台

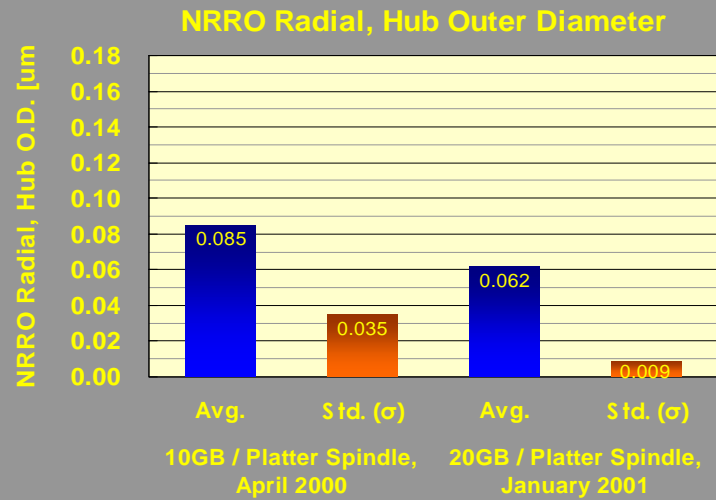
-  3.5-inch Low-End, STB/AV/Desktop PC
-  3.5-inch High-End, Desktop PC/PC Server
-  2.5-inch Mobile
-  3.5-inch High-End, Enterprise/Host Server

2001年3月23日
NMB

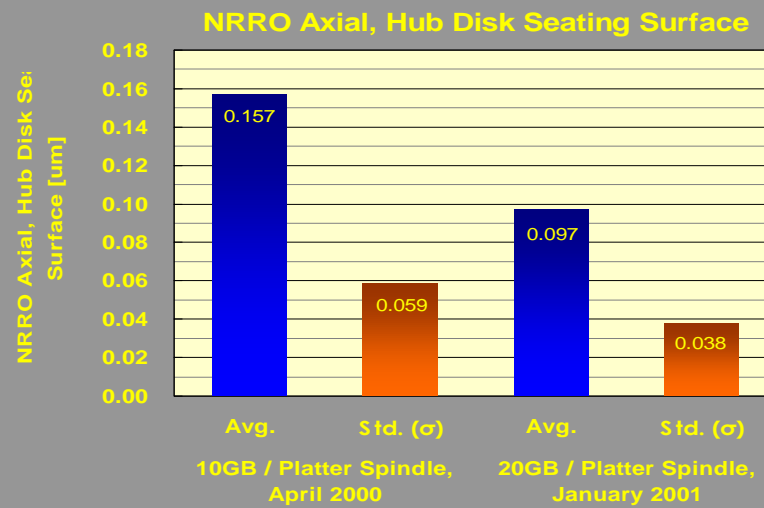
3. ROモーターの精度向上と生産数量



3. ROモーターの精度向上と生産数量

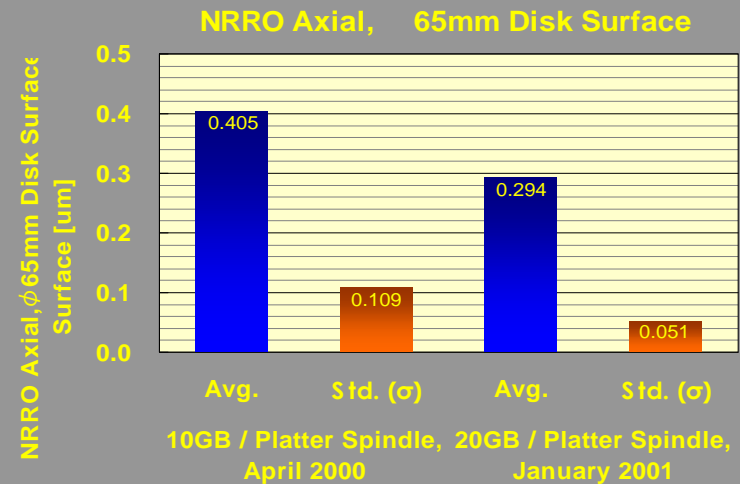


モーターハブ外径(φ20mm)面のラジアルNRRO



モーターハブ・ディスク取付け面のアキシャルNRRO

RO(ボール)ベアリングの
更なる精度向上を目指す

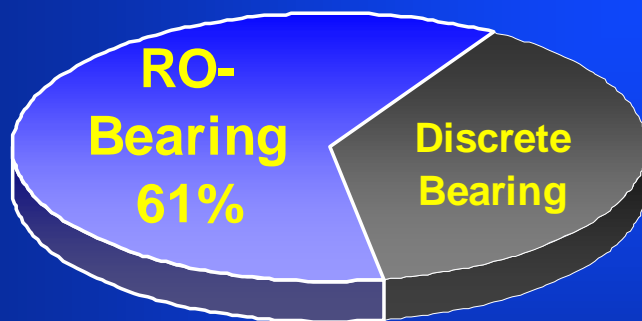


2.5インチ ディスクを実装した時のディスク面のアキシャルNRRO

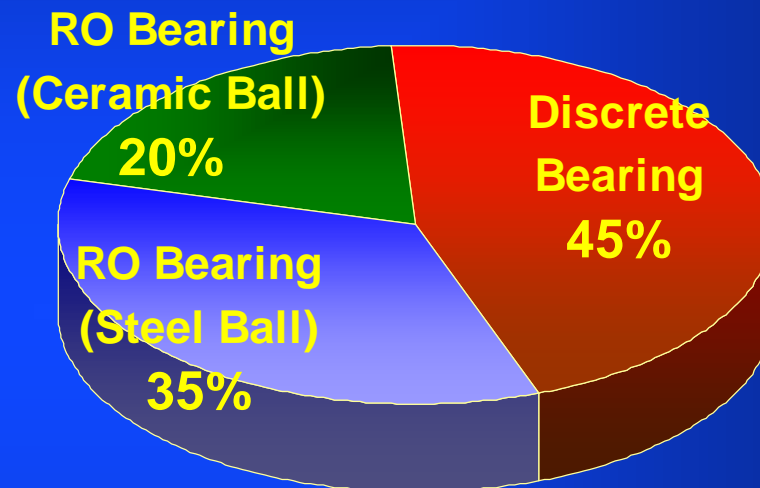
ROベアリングモーター生産割合

**ROベアリングモーター
生産数量 1,920千台 55%**

2000年3月24日発表



**2000 CQ3
月産3,500千台**



**2000年12月
月産3,520千台**

流体軸受モーターへの取組み(1)

生産品目:

量産中

3.5インチローエンドHDD用

順次量産

3.5インチハイエンドHDD用

順次量産

2.5インチHDD用

全てシーゲート
タイプ

当面はシーゲート1社向けにのみ生産を行い全ての問題点をクリアにする。

流体軸受モーターへの取組み(2)

生産キャパシティ:

現在	2001年4月以降
500千台 / 月	1,000千台 / 月

現在の生産数量 : 50千 ~ 100千台 / 月

総投資額 : 50億円 (機械装置20億円 / 工場建物30億円)

**重要なのは市場で認知されてからの
品質、コスト競争力、供給力、スピード**

4. 流体軸受に関して

Minebea Thai Ltd.

New Facility for HDD Spindle Motor & Fluid Dynamic Bearing

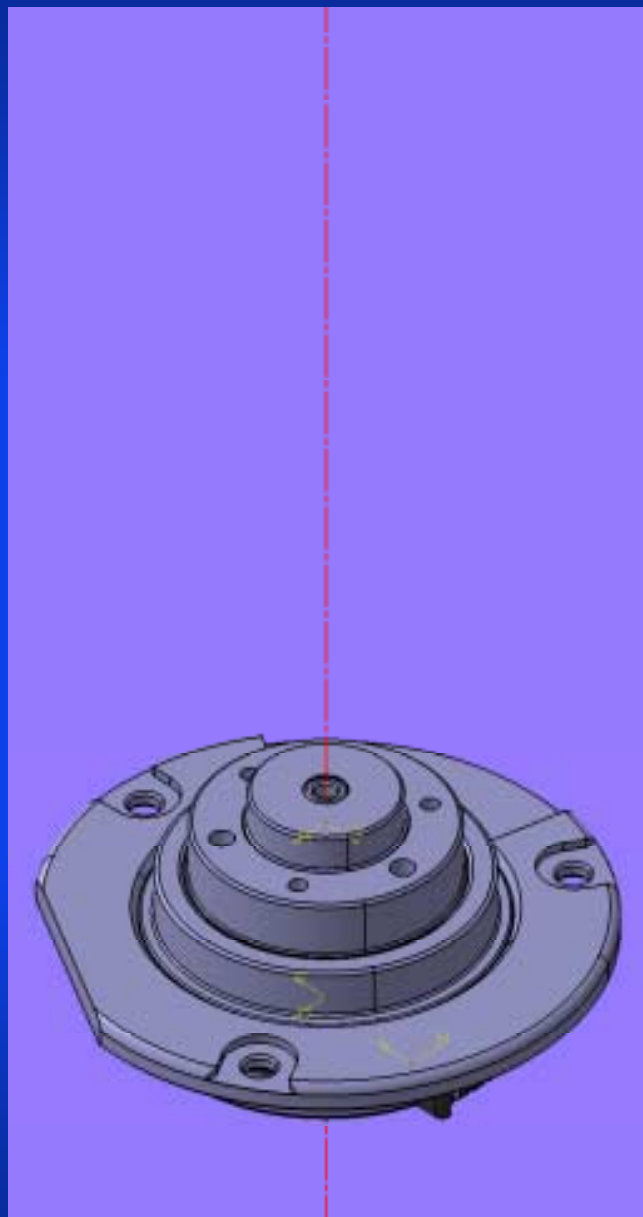


- 2001年2月竣工 -

2001年3月23日
NMB

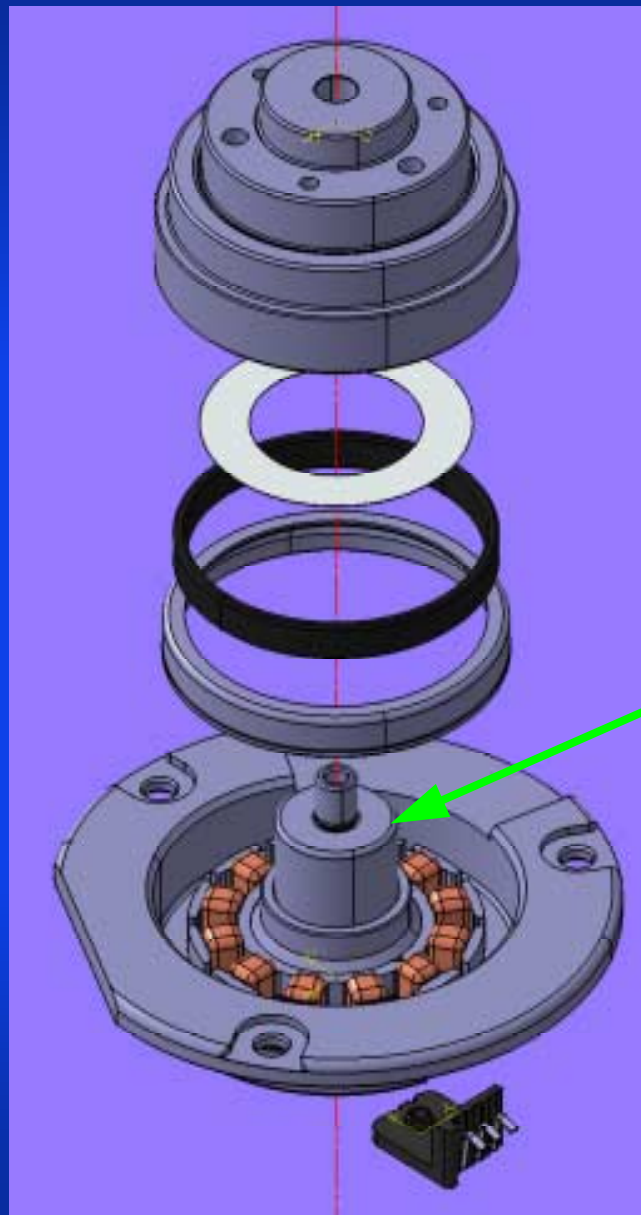
4. 流体軸受に関して

**An Example of
Single-Plate FDB motor
for 3.5inch Low-End,
STB/AV/Desktop PC**



4. 流体軸受に関して

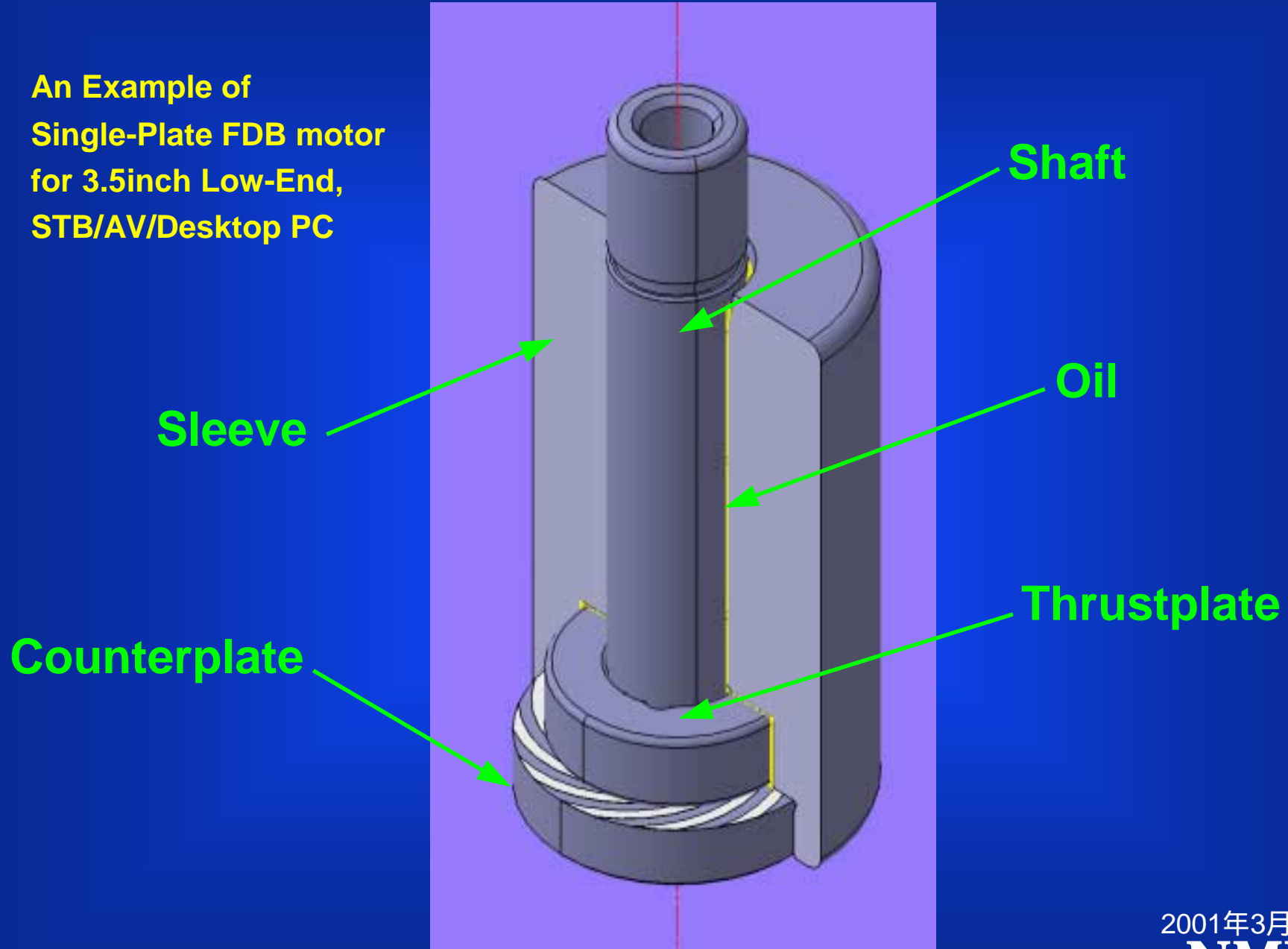
An Example of
Single-Plate FDB motor
for 3.5inch Low-End,
STB/AV/Desktop PC



流体軸受

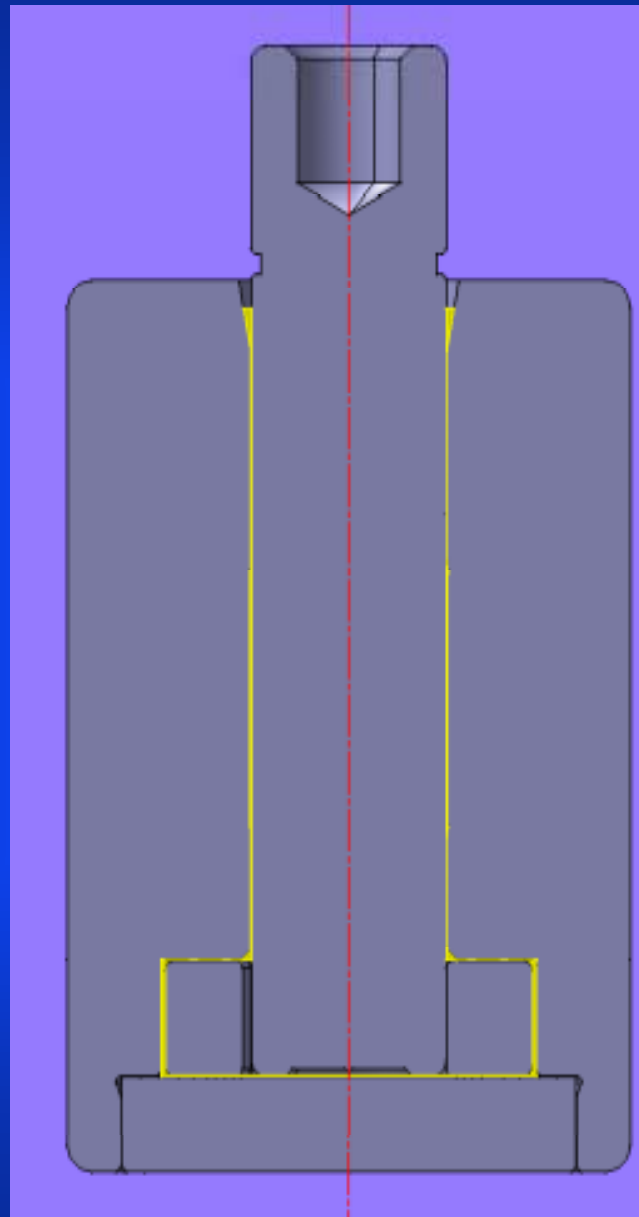
4. 流体軸受に関して

An Example of
Single-Plate FDB motor
for 3.5inch Low-End,
STB/AV/Desktop PC



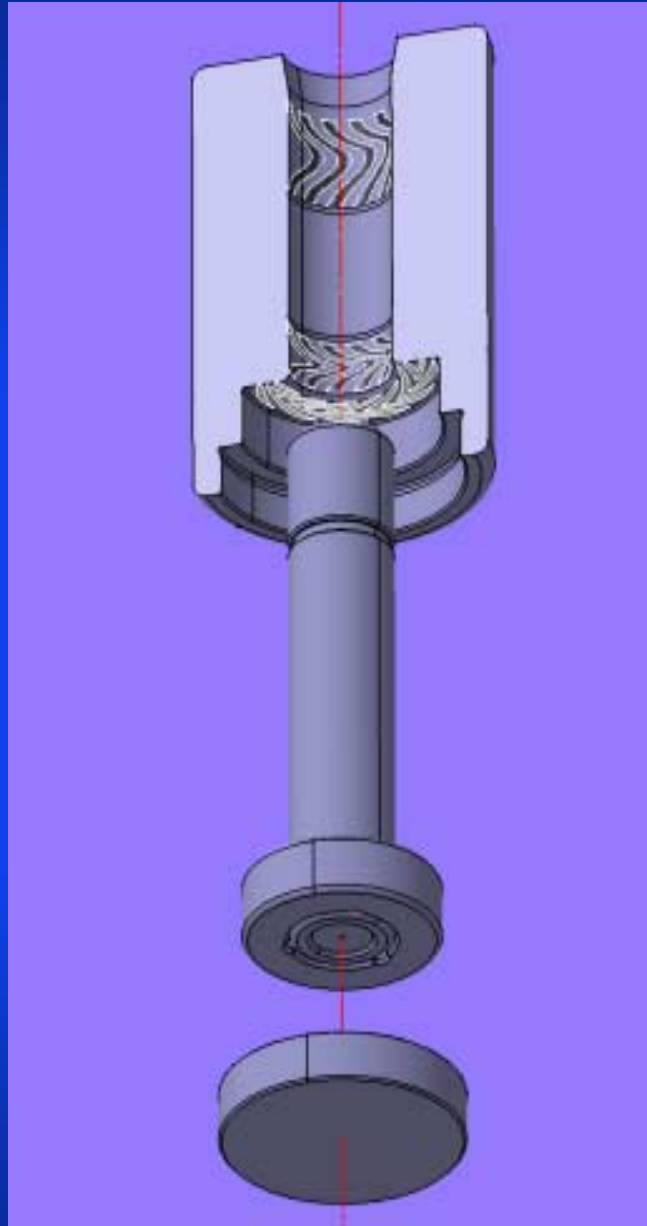
4. 流体軸受に関して

**An Example of
Single-Plate FDB motor
for 3.5inch Low-End,
STB/AV/Desktop PC**



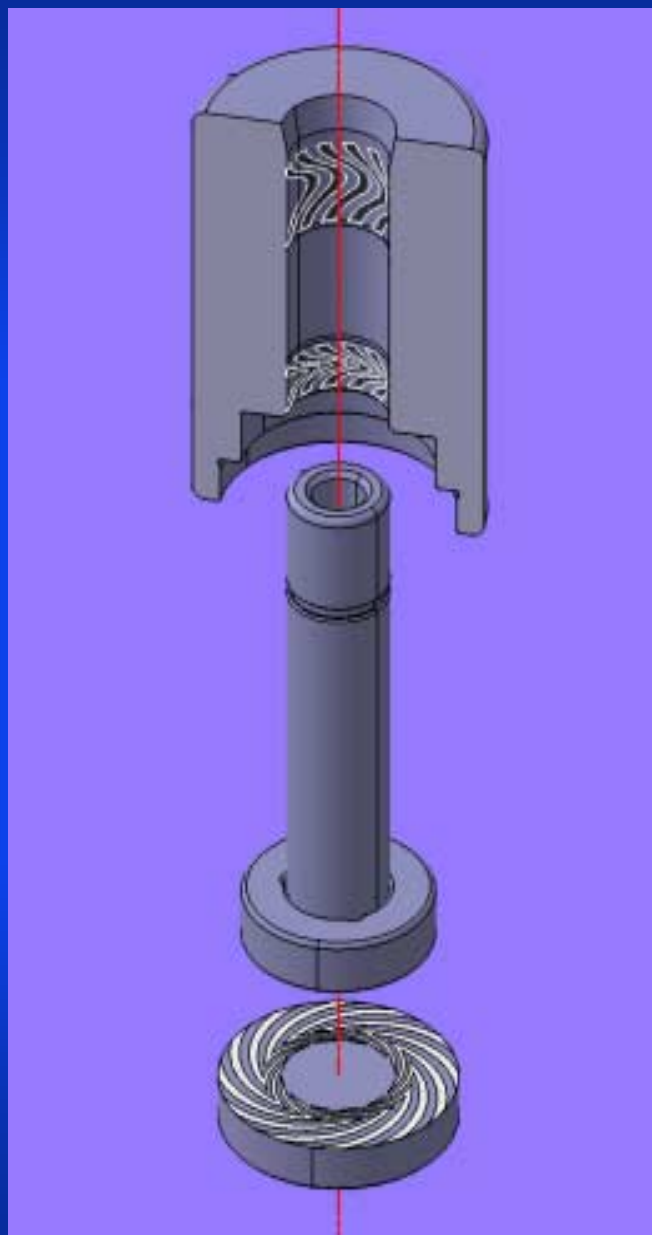
4. 流体軸受に関して

**An Example of
Single-Plate FDB motor
for 3.5inch Low-End,
STB/AV/Desktop PC**



4. 流体軸受に関して

**An Example of
Single-Plate FDB motor
for 3.5inch Low-End,
STB/AV/Desktop PC**



2001年3月23日

NMB

5. 開発体制について

モーター技術者 : 100名

R&D技術者 : 76名

タイ

15

•量産

R & D

- 清浄度解析
- 材研
- トライポロジ
- 信頼性試験

76

ドイツ

60

- 設計
- 開発
- 治工具・測定機器開発
- 電気設計・ソフト開発
- 生産技術
- 品質管理
- 試作

日本

25

- 計画立案
- 設計
- 開発
- 治工具・測定機器開発
- 電気設計・ソフト開発
- 生産技術
- 品質管理
- 試作

2001年3月23日

NMB

5. 開発体制について



2001年3月23日

NMB

5. 開発体制について

Precision Motors Deutsche Minebea GmbH “PMDM”



- 2000年11月竣工 -



2001年3月23日

NMB

6. まとめ

1. 当社のHDDスピンドルモーターは今後も着実に伸びて行く。
2. 2001年も当社のHDDスピンドルモーターの主流はROモーターである。
3. 当社の流体軸受は生産性 / 信頼性の両面で優れている。
4. 流体軸受モーターの市場での認知は2001年CQ3以降と考える。
5. ROベアリングは性能面で過去1年間に大きく進歩した。
6. 当社はいかなる軸受を使用したHDDスピンドルモーターにも対応できる。

2001年3月23日

NMB