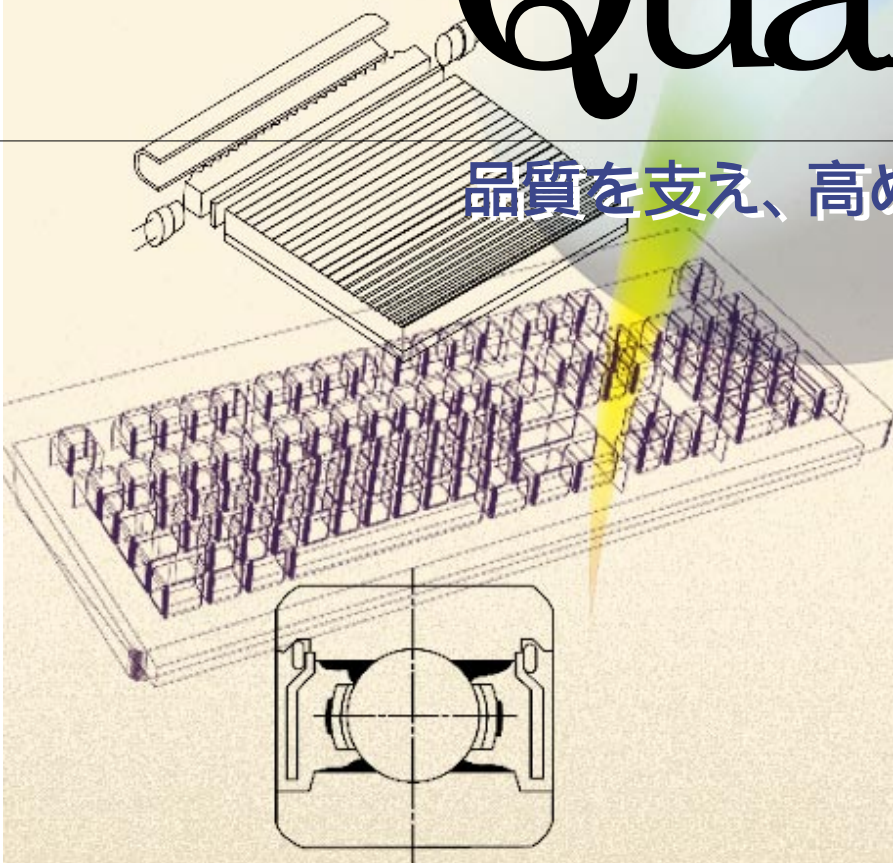




Quality

品質を支え、高め続ける力



ミネベアの精密加工の原点



ボールベアリング

丸田 富弘 常務取締役
軽井沢製作所ベアリング製造部門長兼
ロッドエンド製造部担当兼藤沢製作所長

ボールベアリングは「産業のコメ」と呼ばれており、我々の身の回りの様々な機器類に使用され、高性能化に大きく貢献しています。

特に、外径22mm以下を中心とするミニチュア・小径ボールベアリングは、高性能化と市場の拡大が進むパソコンを中心とした情報通信関連機器や家電製品に数多く使用されており、ミネベアはこのサイズのボールベアリングで世界市場の約65%のシェアを持つトップメーカーです。なかでも、高性能化が進むハードディスクドライブに使用されるボールベアリングは、高品質と量が絶対条件とされていますが、ミネベアは構成部品をすべて社内で一貫生産するという他社にない生産システムにより、高品質と供給力により高い信頼性を実現しています。

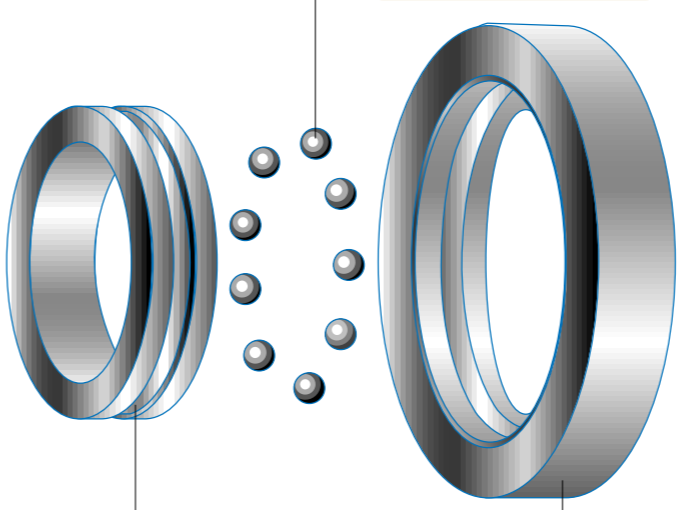


スナップリング
金属製のシールドを外輪の段に固定するC形のスチールワイヤーです。

リテイナー
ボールを等間隔に分けて保持する部品です。金属製と樹脂製があります。

ボール
丸い鋼球で、型式により組み込まれる数量は異なりますが、5～13個が外輪と内輪の間に等間隔で配置されます。材料はクロム鋼やステンレス鋼のほかセラミックがあります。

最高精度が要求されるHDDやVTR用のミネベア製ボールベアリングの内輪・外輪の溝の真円度は0.05ミクロンを超えています。この数値は人間の標準的な毛髪のおよそ1,600分の1以下の寸法に当たります。また、ボールの真球度は0.02ミクロン以上であり、これは地球の大きさのボールでいえば、直径約12,800,000mに対してわずか25.6m以下の誤差ということになります。



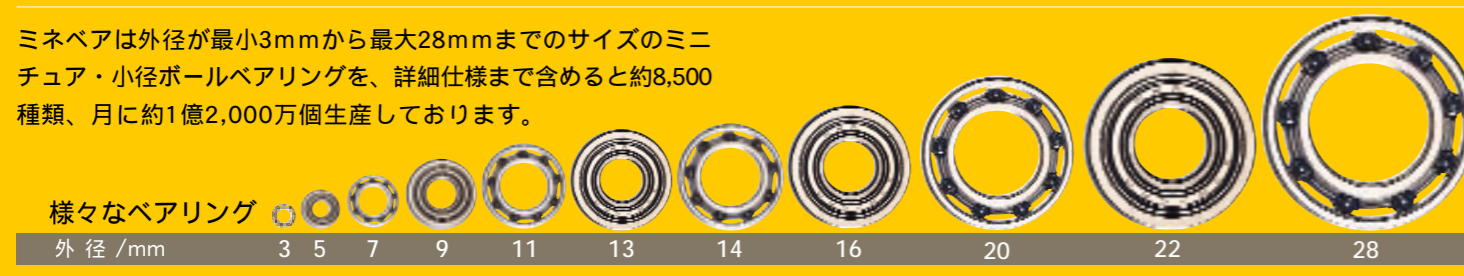
内輪
外側中心にボールの転がる溝が付いています。材料は外輪と同様です。

外輪
内側中心にボールが転がる溝と、内側両端に防塵用のフタ（シールド）を取り付ける段が付いています。材料はクロム鋼又はステンレス鋼です。

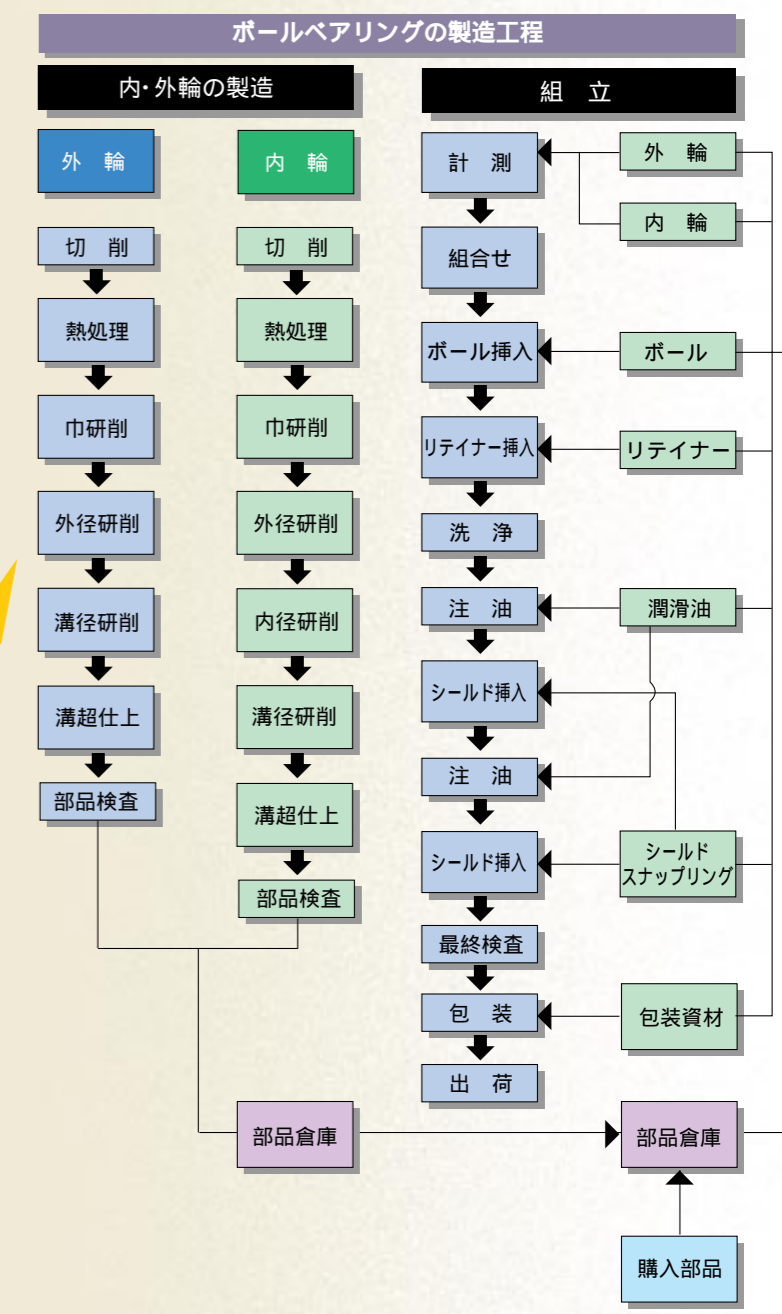
TOPIC
真円度と真球度

ボールベアリングの精度を高める大きな要素として、「ボールが転がる外輪内側の溝と内輪外側の溝の真円度（＝真円に対する誤差の度合い）」及び「ボールの真球度（＝真球に対する誤差の度合い）」があげられます。ミネベアは、外輪・内輪・ボールを、自社開発した加工機械を多用して内製することにより、世界10ヵ所のすべてのベアリング工場において、量産段階でより高い真円度と真球度の追求を可能にしています。

真円度と真球度が高まることにより、ボールベアリングの回転速度、回転時のNRRC（非繰返し振れ）、音のレベル（低音性）、寿命（耐久性）は大きく向上、又は改善されます。従って、そうしたボールベアリングを使用したモーターなどの製品の品質は必然的に大きく向上致します。



製造工程
ボールベアリングは下記のような工程で製造されます。各々の工程でいかに高精度の加工を行なうかが、完成品の精度と品質を決定します。ミネベアはこれらすべての工程を万全の保全体制の下で、社内製の加工機械や組立機械を使用して、高精度なボールベアリングの量産を可能にしています。



製品構造
ボールベアリングは基本的に外輪、内輪、ボール、リテイナー、シールド、スナップリングの部品で構成されています。これらの各々の部品精度を高めることによって完成品の品質が高まることとなりますが、ミネベアはすべての部品を社内で内製することにより、高精度なボールベアリングの量産を可能にしています。

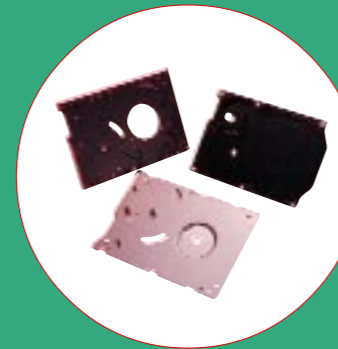
高性能製品への応用



ハードディスクドライブに不可欠な精密部品

小原陸郎 専務取締役
第一製造部長兼軽井沢製作所長

パソコンの普及と高性能化に伴い、主力記憶装置であるハードディスクドライブ(HDD)の記憶容量や書き込み/読み取り速度はますます大きくなっており、重要な機構部品であるハードディスクの駆動部分にはミネベアのスピンドル・モーターが使用されています。このモーターの回転速度、NRRO、低音性、耐久性などがHDDの品質を決める重要な要素であり、これらは使用されるボールベアリングの精度によってその精度が決まっています。ミネベア製のスピンドル・モーターには自社製の高精度ボールベアリングが組み込まれており、高信頼性を実現しています。また、同様に高精度が要求される磁気ヘッドの位置決め支点部分には、世界市場の約75%のシェアを占めるミネベア製のピボット・アッシーが使用されています。



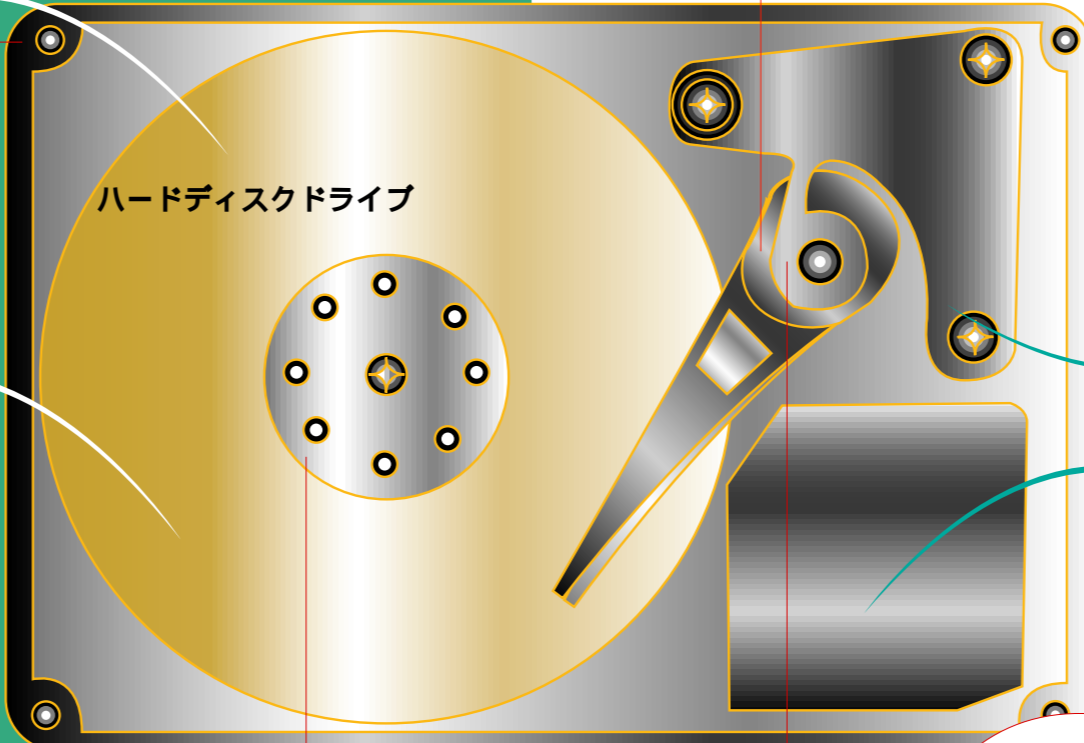
ダイキャスト部品

HDD本体のベースとなるダイキャスト部品も内製しています。このベースにスピンドル・モーターを一体化してモーターとして販売するケースもあります。



ダイキャスト部品

先端に磁気ヘッドを取り付けるスイングアームとなるダイキャスト部品も内製しています。このスイングアームの支点部分にピボット・アッシーを一体化して販売するケースもあります。



ハードディスクドライブ

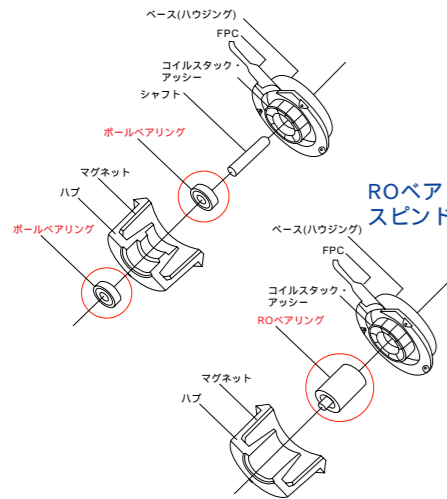
TOPIC

ROベアリング



HDDのスピンドル・モーター用にミネベアが開発した高精度ベアリングが、「ROベアリング」です。従来のモーターにはボールベアリングが2個組み込まれていますが、ROベアリングは外輪の内側に2本、シャフトとシャフトに取り付けた内輪の外側に各々1本のボール溝を付けることによって2個のベアリングを一体化しています。ボールベアリング2個使用に比べて平行度と回転精度が各段に向上すると共に、モーターの小型化が可能になります。このROベアリングはピボット・アッシーにも使用されています。(注:「RO」は開発者・小原陸郎のイニシャルです)

往來型スピンドル・モーター
(ボールベアリング2個使用)



スピンドル・モーター

ボールベアリングをはじめ、シャフトやハウジング、ベースなどの機械加工部品からマグネットに至るまで、巻き線やリード線を除くほとんどすべての構成部品を内製しています。



ピボット・アッシー

ボールベアリングをはじめ、すべての構成部品を内製しています。内製しているダイキャスト製のスイングアームに組み込んだ形で販売するケースもあります。

ボールベアリングの高い市場シェア

高性能化と普及が進むパソコンやOA機器、家電製品などに数多く使用されるミネベア製の小型モーターやピボット・アッシーにも高精度な自社製ボールベアリングが組み込まれております。



HDD用スピンドル・モーター



ステッピング・モーター



ピボット・アッシー

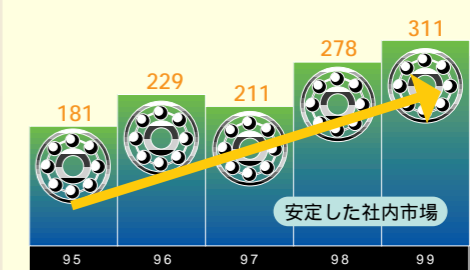


ファン・モーター

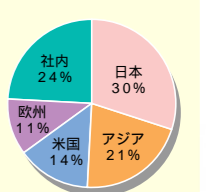
ボールベアリングの安定した社内市場

ミネベア社内には、高精度な自社製のボールベアリングの使用 各種小型モーターやピボット・アッシーの高品質の実現 モーターの受注増 ボールベアリングの需要増という好循環環境が実現されています。言い換えれば、ミネベアは社内にボールベアリングの大きな安定した市場を持っているといえます。

ミネベアの社内向けボールベアリング
販売数量の推移(百万個/年間)



当期のボールベアリング
販売数量の市場別比率



更なる高品質の追求



精密加工部品に活かされる研究開発

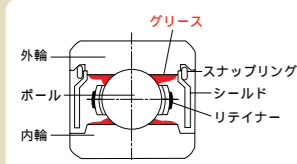
山岸孝行 専務取締役
第二製造本部長兼浜松製作所長兼開発技術センター所長

ミネベアは、競争力の源である精密加工技術を更に活かすことを目的とした研究開発活動に重点的に取り組んでいます。

ミニチュア・小径ボールベアリングや小型モーターをはじめとする製品の大部分はアジアの量産拠点で一貫生産され、世界市場向けに販売されています。日本のマザー工場で常に進められている研究開発の成果が効果的にアジアの各工場に導入され、どの工場でも同じような高品質製品の量産が可能となっています。

TOPIC

潤滑剤の自社開発



ボールベアリングの内・外輪とボールの金属間接触を防止し、滑らかな回転と長寿命を保证するためにオイルやグリースなどの潤滑剤が使用されています。ミネベアは、ミニチュア・小径ボールベアリングのトップメーカーとしてのノウハウや経験を基にして、タイのR&Dセンターで高品質の潤滑剤の自社開発を開始しました。

タイR&Dセンター

ミネベア・グループの生産高の約60%を占めるタイ工場には高性能分析装置を導入したR&Dセンターを設置しており、製造現場での各種問題点を科学的な手法で解析し、現場にタイムリーにフィードバックする体制が整っています。

このR&Dセンターでは高精度が要求されるHDD関連製品を中心に、化学分析・清浄度検査等の解析活動や環境試験を行っており、お客様から高い信頼をいただいています。

X線光電子分光分析装置による材料表面の分析



ある金属が変色している場合、その表面がどのような状態にあるのか、例えば、酸化によるものか、塩素、硫黄などによる腐食によるものか等に関して、極めて正確な情報を得ることができます。

質量分析型ガスクロマトグラフィーによるアウトガス分析



スピンドル・モーターに使用される接着剤等から発生するアウトガスの測定を行います。ハードディスクドライブとして組み上がった際に、機能障害を発生させる可能性のあるガスの検出が目的です。

マザー工場での研究開発

アジアの量産工場での生産体制

品質・生産性の向上

加工機や組立機の開発

改良

安全技術の開発

改良

量産工場への導入

品質・生産性の向上

商品開発

小ロット生産

量産技術の開発

改良

素材開発

改良

量産技術の開発

改良

製造技術の開発

改良

量産工場への導入

品質・生産性の向上

量産工場への導入

量産

量産工場への導入

量産

量産工場への導入

量産

世界に展開するミネベアのR&Dセンター

各製品に対応する研究開発や各種解析を行なう拠点を世界各地に展開しており、お客様からの要望に的確かつ迅速に対応できる体制が整っています。



軽井沢製作所 (日本)

ベアリングや小型モーターなどのマザー工場として、商品開発、製造技術・量産技術の開発、各種解析及び海外工場の生産活動の支援を行なっています。



浜松製作所 (日本)

電子機器部品のマザー工場として、素材の研究開発、商品開発、製造技術・量産技術の開発、海外工場の生産活動の支援を行なっています。



タイR&Dセンター (タイ)
シンガポールR&Dセンター (シンガポール)

HDD関連製品を中心とした化学分析・清浄度検査・音響試験などの解析を行なっています。



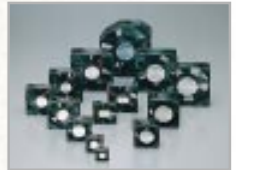
Minebea Electronics (UK) Ltd. (英国)

Power Systems Inc. (米国)
スイッチング電源の設計・開発を行なっています。



Precision-Motors-Deutsche-Minebea-GmbH (ドイツ)

HDDスピンドル・モーターを中心とした精密小型モーターの設計・開発を行なっています。



NMB (U.K.) Ltd., Airmotor Division (英国)

ファン・モーターの設計・開発を行なっています。



New Hampshire Ball Bearings, Inc. (米国)

Rose Bearings Ltd. (英国)
航空機用ベアリングの設計・開発及び製造を、欧米の2大航空産業市場で行なっています。



NMB Technical Center (米国)

ボールベアリングを中心とした米国ビッグ3他の自動車メーカー向け製品の品質評価及び試験を行なっています。



藤沢工場 (日本)
NMB Technologies, Inc. (米国)

キーボードの設計・開発を行なっています。



基礎技術の応用

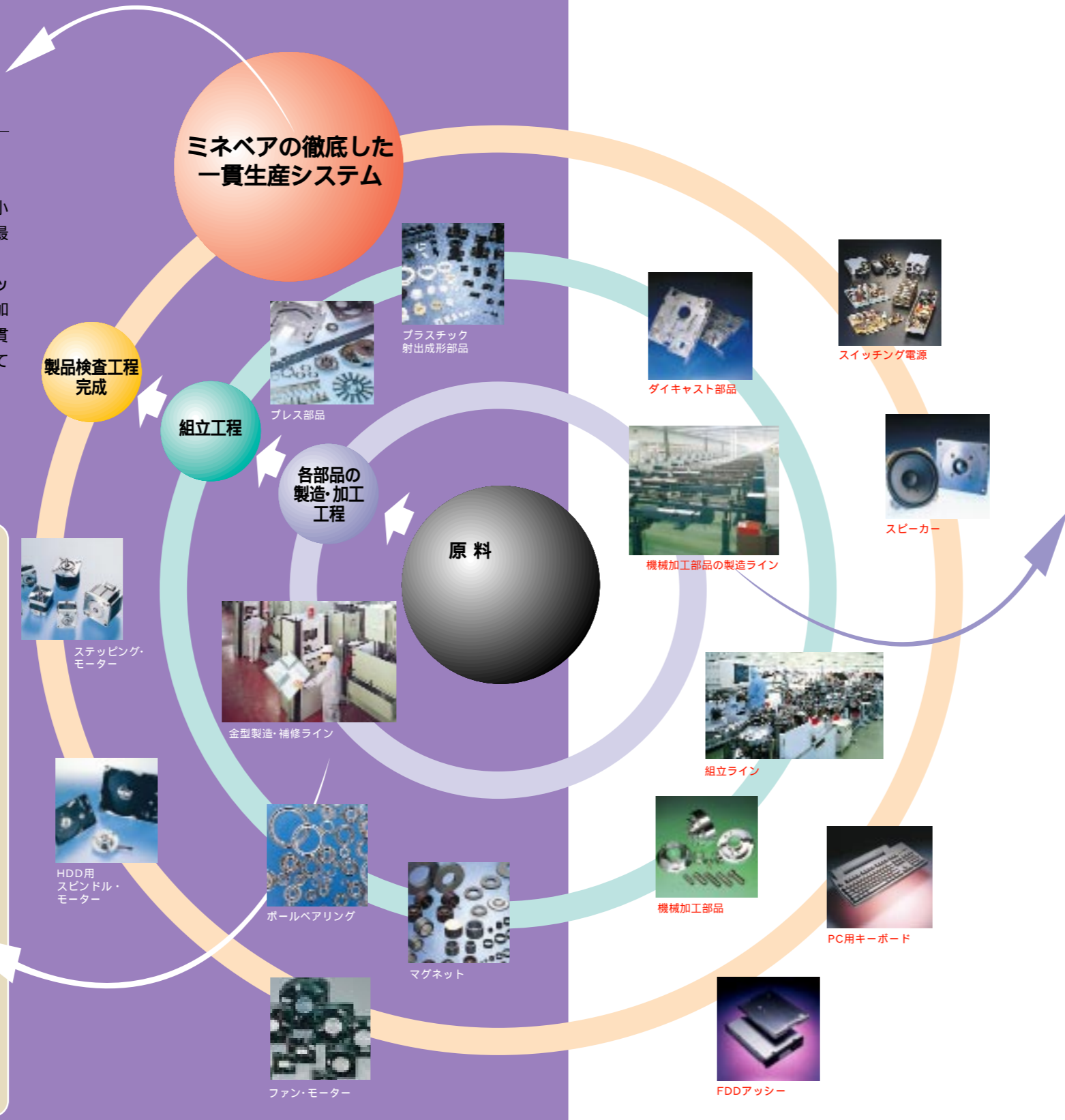


市場の拡大と開拓を実現するミネベアの
一貫生産体制

貝沼由久 専務取締役
欧米地域営業本部長兼業務本部長

ミネベアの主力製品であるボールベアリングや小型モーターなどの精密部品の品質を高め、かつ量産するために最も効果的なのは、個々の構成部品の精度と供給力を高めることです。

ミネベアは金型の製造・補修をはじめ、プレス部品、プラスチック射出成形部品、ダイキャスト部品、シャフトやギアなどの機械加工部品からマグネットに至る構成部品を内製して組み立てる一貫生産体制を確立し、高品質製品のタイムリーな量産を可能にしています。



ミネベアの徹底した一貫生産システム

原料

各部品の製造・加工工程

組立工程

製品検査工程完成

プラスチック射出成形部品

プレス部品

ダイキャスト部品

スイッチング電源

スピーカー

機械加工部品の製造ライン

組立ライン

PC用キーボード

FDDアッシー

マグネット

ボールベアリング

ファン・モーター

HDD用スピンドル・モーター

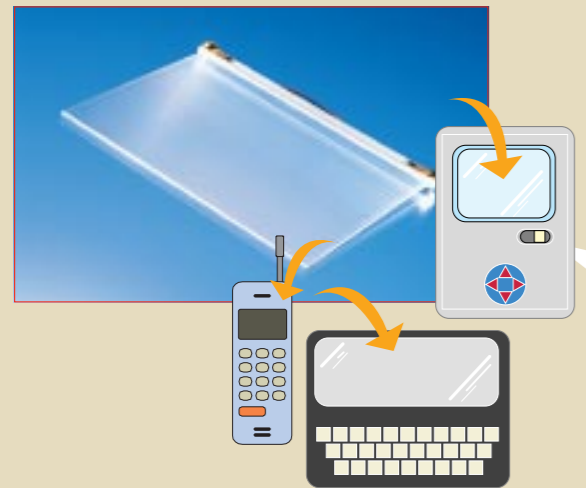
ステッピング・モーター

金型製造・補修ライン

TOPIC

反射型カラー液晶用フロントライト

ミネベアが新たに開発した「反射型カラー液晶用フロントライト」は独自開発した設計技術と高度なプラスチック射出成形加工技術を応用し、表面に多数の微細プリズムを形成した透明なアクリル板と白色発光ダイオード光源を組み合わせた「導光板」です。反射型カラー液晶の前面に取り付けることにより画面を明るくし、暗い場所での使用を可能にする機能を持ちますが、従来製品に比べて消費電力が少なく、軽量でコンパクトという特長を持つため、モバイル用途に最適なフロントライトとして需要の拡大が期待されます。



更なる市場を拓けるミネベアの製品

「内製を軸とした精密加工技術」と「量産技術」、「研究開発」が結び付いて産み出されるミネベアの各種精密部品は、普及と高性能化が加速しているパソコンをはじめとする情報通信関連機器や家電製品向けに数多く使用されており、更にデジタル化や、PDA(携帯情報端末)などモバイル機器の普及、自動車に搭載される電装品の高性能化など新たな市場からの需要の増大も期待されます。

様々な機器に使用されるミネベアの製品

- | | | | |
|---------------------|---------------------|-----------|-----------|
| パーソナルコンピュータ(デスクトップ) | パーソナルコンピュータ(ノートブック) | ファクシミリ | レーザープリンター |
| コピー機 | ゲーム機 | エアコン | オーディオコンボ |
| テレビ | ビデオカセットレコーダー | インターホン | ヘッドホンステレオ |
| ビデオカメラ | 電話 | スライド式書籍 | 電子レンジ |
| 電動ミシン | 温水浄便座 | 石油ファンヒーター | 電動シャッター |
| 除湿機 | 炊飯器 | ミキサー | 掃除機 |
| 空気清浄機 | 冷蔵庫 | インラインスケート | 電気コタツ |
| 体重計 | 目覚まし時計 | 石油・ガス洗浄し器 | 釣用リール |
| リモコン装置 | 電動工具 | | |

